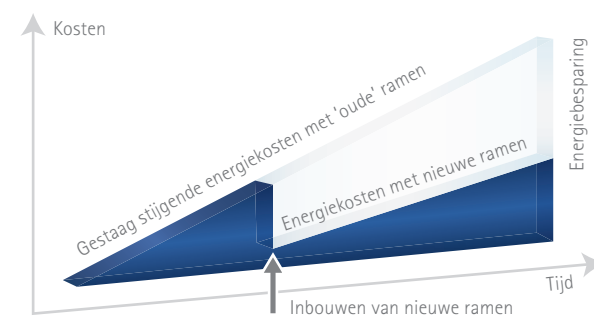


## Van dit raamprofiel blijft u genieten



SOFTLINE 82 MD van VEKA is de ideale keus. Het toekomstbestendige profielsysteem staat borg voor excellente thermische isolatiewaarden en uitstekende stabiliteit.

De dikke wanden conform de hoogste Europese kwaliteitsnorm (Klasse A conform EN 12608) zorgen voor bijzonder solide ramen die decennialang betrouwbaar functioneren. De doordachte meerkamerconstructie verzekert u van optimale thermische isolatie en een aanzienlijke vermindering van het energieverbruik van uw verwarming. Vanaf dag 1 bespaart u op de stookkosten!



Omdat de energieprijzen blijven stijgen, worden ramen steeds belangrijker. Door verouderde ramen te vervangen, verlaagt u de energiebehoefte en gaat u stijgende energiekosten tegen.

## Alle pluspunten op een rij: zo maakt SOFTLINE MD het verschil!

### Profielsysteem

- 82 mm inbouwdiepte en meerkamertechnologie
- Uitstekende thermische isolatiewaarden voor uitstekende energie-efficiëntie: geschikt voor passiefhuis en energieneutraal bouwen
- Perfect voor zowel nieuwbouw als renovatie
- Meer wooncomfort dankzij effectieve geluidsisolatie
- Hoge slagregendichtheid voorkomt binnendringen van vocht
- Inbraakvertragend conform NEN 5096 tot weerstandsklasse RC 2, afhankelijk van het gekozen beslag

### Energie-efficiëntie

- Effectieve warmte-isolatie volgens de actuele en te verwachten wettelijke vereisten
- Besparing van energie en stookkosten
- Thermische isolatiewaarde raamprofiel:  $U_r = 1,0 \text{ W}/(\text{m}^2\text{K})$
- Thermische isolatiewaarde van het raam (afhankelijk van beglazing), bijv.:  
 $U_w = 0,92 \text{ W}/(\text{m}^2\text{K})$  met beglazing  $U_g = 0,7 \text{ W}/(\text{m}^2\text{K})$ ,  
 $\psi_g = 0,050 \text{ W}/(\text{mK})$   
 $U_w = 0,67 \text{ W}/(\text{m}^2\text{K})$  met beglazing  $U_g = 0,4 \text{ W}/(\text{m}^2\text{K})$ ,  
 $\psi_g = 0,035 \text{ W}/(\text{mK})$

### Glassponning

- Sponningdiepte van 28 mm zorgt voor gelijkmatig temperatuurverloop en voorkomt condensvorming
- Geschikt voor een breed beglazingsspectrum vanaf glasdikte 24 mm tot 52 mm; maakt toepassing van dubbel en triple glas mogelijk

### VEKA kwaliteit

- In Duitsland geproduceerde VEKA kwaliteit met wandsterkte conform EN 12608, klasse A.
- Stabiel systeem dankzij sterke buiten- en binnenwanden
- Extra stabiliteit dankzij stalen versterkingen die tevens voor uitzonderlijk lange levensduur en betrouwbare functionaliteit zorgen
- Effectieve warmte-isolatie ongeacht formaat; ook bij grote glasoppervlakken met veel lichtinval worden optimale U-waarden bereikt

### Dichtingssysteem

- Drie dichtingen weren geluid, kou, vocht en tocht
- Aanslagdichting voor bewezen kwaliteit
- Dankzij de optimaal geplaatste glasdichting in de vleugel zien grote ruiten er bijzonder fraai uit
- Hoogwaardige dichtingen in grijs of zwart, ook als aanslag dichtingssysteem beschikbaar

### Diversiteit

- Leverbaar in meer dan vijftig kleuren en decors; ook kan een aluminium deklíjst worden toegepast in een kleur naar keuze

### Duurzaamheid

- Milieuvriendelijk dankzij duurzame productieprocessen
- SOFTLINE 82 raamsystemen zijn voor nagenoeg 100% recyclebaar

Het partnerbedrijf bij u in de buurt

VEKA SOFTLINE 82 MD - Gedrukt op 100% recyclebaar papier

Nederland • [www.vekakozijn.nl](http://www.vekakozijn.nl)

België • [www.veka.be](http://www.veka.be)



"Wij besparen  
héél véél  
energie"

*Kwaliteit, vertrouwen en zekerheid*

SOFTLINE 82<sup>MD</sup>



het kwaliteitsprofiel  
★★★★★

# SOFTLINE 82 MD biedt u een heerlijk vooruitzicht

In een behaaglijk warm huis is het plezierig thuiskomen. Op dat rijke woongevoel wilt u natuurlijk niet bezuinigen. Maar ondertussen blijven de stookkosten stijgen. Daar wilt u juist wél op besparen! VEKA reikt u de oplossing aan: SOFTLINE 82 MD. Met z'n unieke isolerende eigenschappen maakt dit kunststof raamsysteem het energieverschil. Daarbij zorgt het ook nog eens voor extra comfort!

SOFTLINE 82 MD is een robuust, dikwandig raamsysteem dat voldoet aan de hoogste Europese kwaliteitsnorm: klasse A conform EN 12608. Deze kwaliteit staat borg voor een stabiel systeem dat decennialang betrouwbaar blijft functioneren. Aan de unieke meerkamertechnologie dankt het systeem zijn energie-efficiëntie en optimale isolatiewaarden. SOFTLINE 82 MD biedt u zo een aantrekkelijk perspectief: vele jaren genieten van een aangenaam binnenklimaat én besparen op het energiegebruik.

## Harmonieus en stijlvol

Met SOFTLINE 82 MD maakt u uw woonwensen waar. Laat de woning gerust baden in het daglicht. SOFTLINE 82 MD is ideaal voor grote glasoppervlakken en zorgt daarbij voor optimale energie-efficiëntie. Nieuwbouw met moderne vormgeving of renovatie in het klassieke genre? SOFTLINE 82 MD is een raamprofiel dat fraai harmonieert met diverse bouwstijlen.



① **Topkwaliteit om jaren van te genieten**  
SOFTLINE 82 MD is een robuust, stabiel systeem dat voldoet aan de hoogste kwaliteitsnorm: klasse A conform EN 12608. Dankzij de uitstekende materiaaleigenschappen en de gegarandeerde buitenwanddikte van 3 mm en de wanddikte van 2,7 mm in de sponning en het aansluitingsbereik (tolerantie 0,2 mm) zorgt SOFTLINE 82 MD voor ramen die decennialang betrouwbaar functioneren.

② **Meerkamertechnologie voor krachtige warmte-isolatie**  
De meerkamertechnologie zorgt voor de hoogste energie-efficiëntie en  $U_w$ -thermische isolatiewaarden tot maximaal 0,67 W/(m<sup>2</sup>K).\*

③ **Inbouwdiepte 82 mm: ideaal voor triple beglazing**  
Door zijn stabiliteit en de standaard inbouwdiepte van 82 mm is SOFTLINE 82 MD perfect voorbereid op de combinatie met zware, triple beglazing. Hiermee bereikt u een optimale warmte-isolatie én bespaart u maximaal op de stookkosten. Tevens vermindert u hiermee de CO<sub>2</sub>-uitstoot.

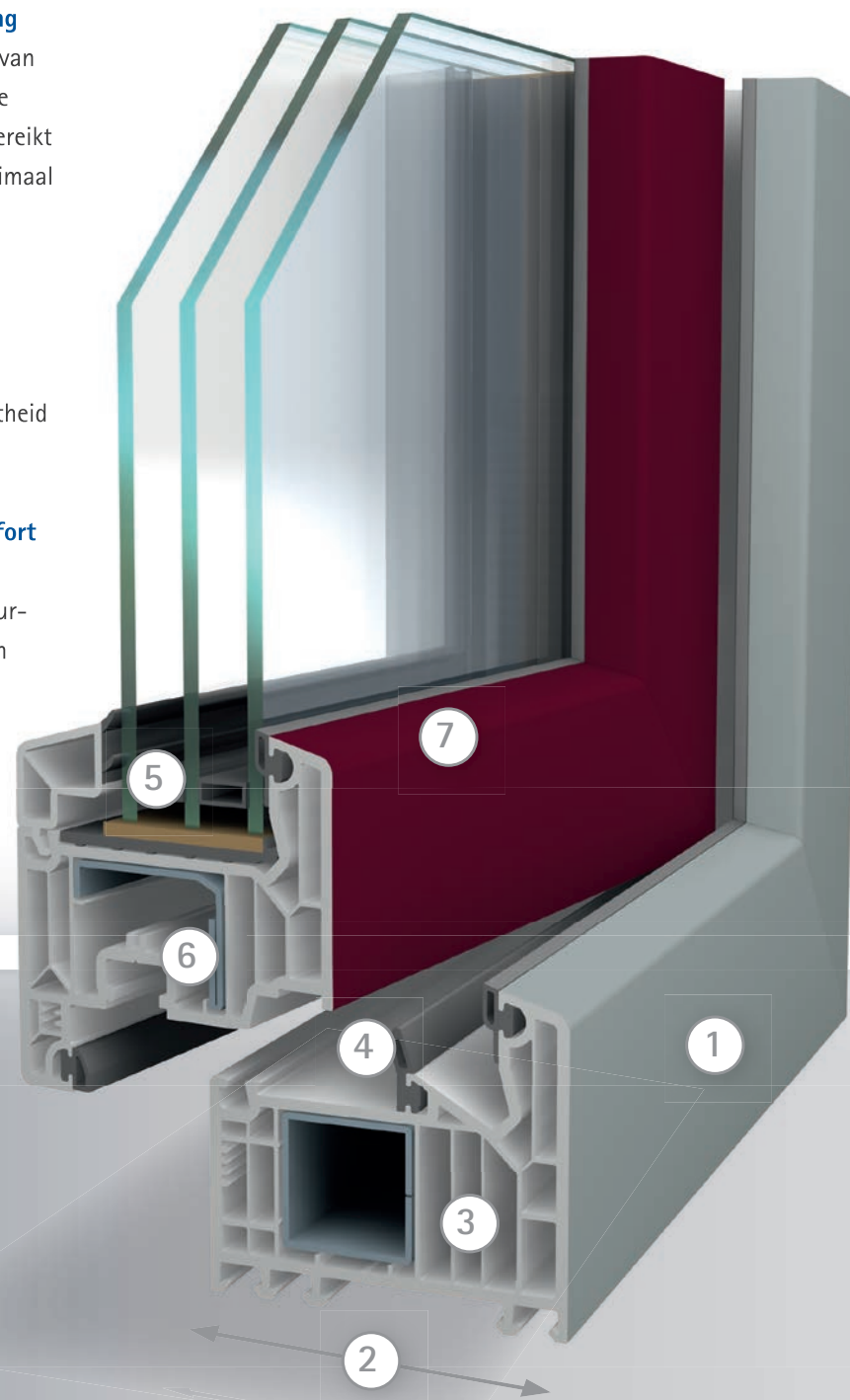
④ **Geluidsisolerend, wind- en slagregendicht**  
Drie rondom lopende afdichtingen zorgen voor uitstekende winddichtheid, de beste slagregendichtheid en hoge geluidsisolatie tot geluidsisolatieklasse 5.

⑤ **Gelijkmatig temperatuurverloop zorgt voor comfort**  
Het glas wordt geplaatst in een diepe sponning (28 mm). Dit zorgt voor een gelijkmatig temperatuurverloop, waarmee ongewenste condensvorming aan de binnenzijde van de ramen wordt voorkomen.

⑥ **Vormvast en inbraakwerend dankzij grote stalen versterkingen**  
Massieve stalen versterkingen verhogen de statische veiligheid en de vormvastheid van SOFTLINE 82 MD. Daardoor is het systeem sterk inbraakwerend en blijft het decennialang betrouwbaar functioneren.

⑦ **Voor renovatie en nieuwbouw**  
Het klassieke design met elegante vormen, licht afgeronde kanten en smalle aanzichtsbreedten harmonieert met elke bouwstijl.

\*  $U_w = 0,67 \text{ W/(m}^2\text{K)}$  met beglazing  $U_g = 0,4 \text{ W/(m}^2\text{K)}$ ,  $\psi_g = 0,035 \text{ W/(mK)}$



SOFTLINE 82 MD

**De beste kwaliteit levert u het meeste voordeel op**  
SOFTLINE 82 MD is een dikwandig profielsysteem dat VEKA volgens de hoogste Europese norm in Duitsland produceert. Voor de productie van SOFTLINE 82 MD wordt tot 14% meer materiaal gebruikt dan voor vergelijkbare producten met dunner wanden. De sterke profielwanden van SOFTLINE 82 MD maken een wereld van verschil! Ze zorgen niet enkel voor een langdurig betrouwbaar functionerend systeem en decennialang wooncomfort, maar ook voor de volgende voordelen:

## Meer energiebesparing



Met SOFTLINE 82 MD verlaagt u de stookkosten. Dankzij de doordachte meerkamerconstructie is de warmtegeleidingscoëfficiënt bijzonder laag, wat resulteert in een aanzienlijke reductie van het energieverbruik.

## Meer zekerheid



Aan welke veiligheidseisen moet uw woning voldoen? Met onder meer speciaal beslag, beglazing en handgrepen worden ramen met SOFTLINE 82 MD naar behoefte inbraakwerend uitgevoerd.

## Het beste woongevoel



Met SOFTLINE 82 MD creëert u behaaglijk wooncomfort. Door de diepe glassponning en dubbele dichtingen nooit meer last van condens, tocht en kou. SOFTLINE 82 MD is een oersterk, dikwandig raamsysteem dat voldoet aan de hoogste Europese kwaliteitsnorm: klasse A conform EN 12608. Daardoor bent u verzekerd van aantrekkelijke voordelen: energiebesparing, stabiliteit en een zeer lange levensduur. Met SOFTLINE 82 MD geniet u vele jaren van een aangenaam binnenklimaat en een spaarzaam energieverbruik!

## Grote diversiteit



Geef het huis uw persoonlijke accent. SOFTLINE 82 MD is leverbaar in meer dan vijftig kleuren en decors. Bovendien kunt u een aluminium cliplijst in een kleur naar keuze laten aanbrengen.

## Perfekte geluidsisolatie



Lawaai vermindert het wooncomfort en kan zelfs de gezondheid schaden. Geen nood: ramen met SOFTLINE 82 MD zijn in de standaarduitvoering al geluidswerend. Naar behoefte kunnen ze worden aangepast tot en met de hoogste geluidsisolatieklasse.

## Lonende investering



Nieuwe ramen met SOFTLINE 82 MD verbeteren het energielabel en verhogen de waarde van uw woning. Ze werken energiebesparend en blijven decennialang mooi. De bijzonder gladde oppervlakken van het raamsysteem laten zich moeiteloos en snel reinigen. Bovendien hoeven ze nooit geschilderd te worden!

## Milieuvriendelijk systeem



VEKA profielsystemen kunnen zonder problemen gerecycled worden in een gesloten materiaalkringloop.

